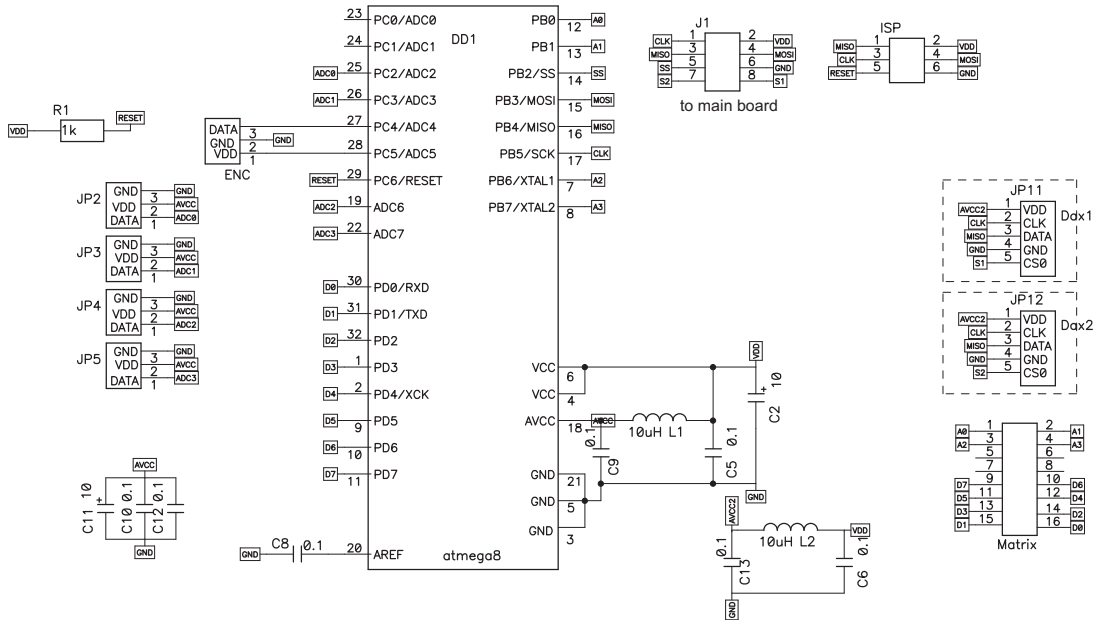
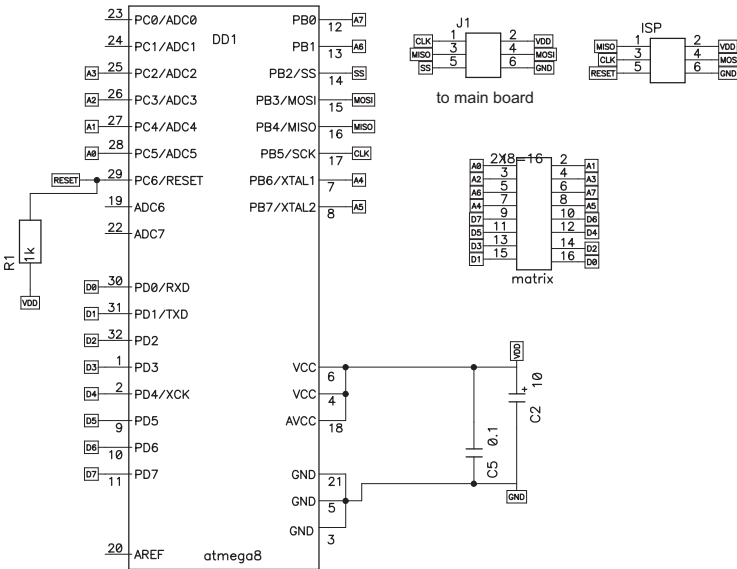


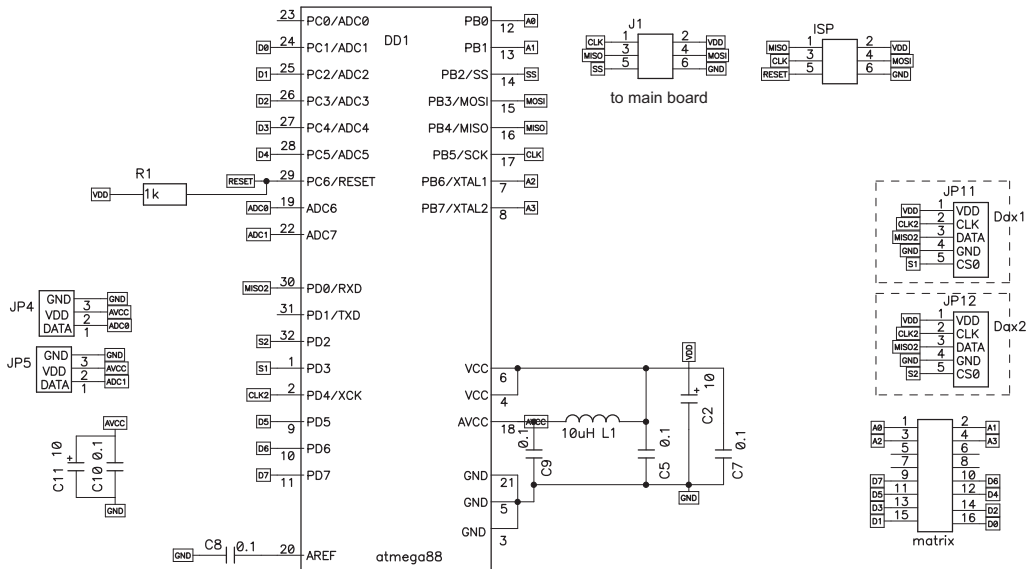
In32



in64



In32wDAX



Список компонентов для сборки платы расширения IN32

Активные компоненты

№ п/п	Обозначение на схеме	Маркировка	Описание	Кол-во
1	DD1	ATMEGA8	Микроконтроллер	1

Пассивные компоненты

№ п/п	Обозначение на схеме	Номинал	Описание	Кол-во
2	R1	10-20K	Резистор	1
3	C2,C11	10uF 16V	Конденсатор электролитич.	2
4	C5,C6,C8,C9,C10,C12,C13	0.1 uF	Конденсатор	7
5	L1, L2	10uH	Индуктивность	2

Установочные компоненты

№ п/п	Обозначение на плате	Маркировка	Описание	Кол-во
6		PLS-40	Соединитель (вилка)	2 (80 шт.)

Список компонентов для сборки платы расширения IN64

Активные компоненты

№ п/п	Обозначение на схеме	Маркировка	Описание	Кол-во
1	DD1	ATMEGA8	Микроконтроллер	1

Пассивные компоненты

№ п/п	Обозначение на схеме	Номинал	Описание	Кол-во
2	R1	10-20K	Резистор	1
3	C2	10uF 16V	Конденсатор электролитич.	1
4	C5	0.1 uF	Конденсатор	1

Установочные компоненты

№ п/п	Обозначение на плате	Маркировка	Описание	Кол-во
5		PLS-40	Соединитель (вилка)	1 (40 шт.)

Список компонентов для сборки платы расширения IN32wDAX

Активные компоненты

№ п/п	Обозначение на схеме	Маркировка	Описание	Кол-во
1	DD1	ATMEGA88	Микроконтроллер	1

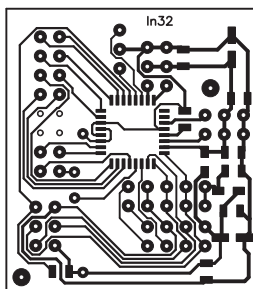
Пассивные компоненты

№ п/п	Обозначение на схеме	Номинал	Описание	Кол-во
2	R1	10-20K	Резистор	1
3	C2,C11	10uF 16V	Конденсатор электролитич.	2
4	C5,C7,C8,C9,C10	0.1 uF	Конденсатор	5
5	L1	10uH	Индуктивность	1

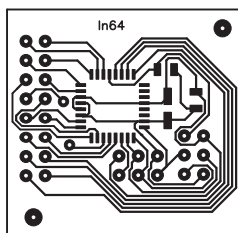
Установочные компоненты

№ п/п	Обозначение на плате	Маркировка	Описание	Кол-во
6		PLS-40	Соединитель (вилка)	2 (80 шт.)

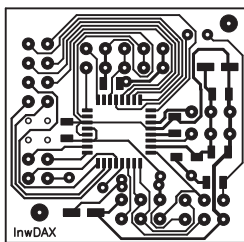
In32



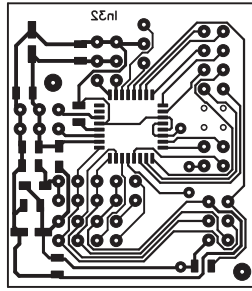
in64



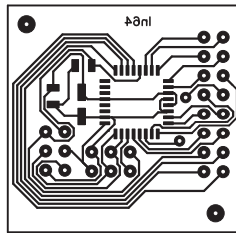
In32wDAX



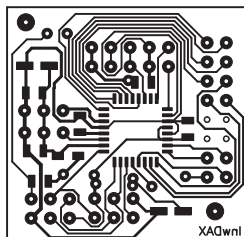
In32



in64

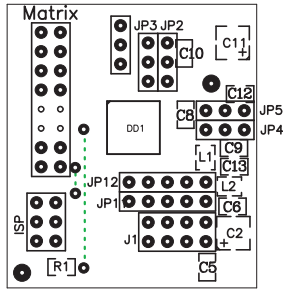


In32wDAX

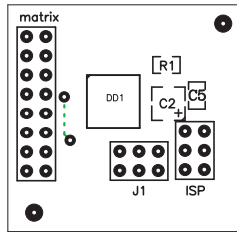


In32

..... перемишка



in64



In32wDAX

