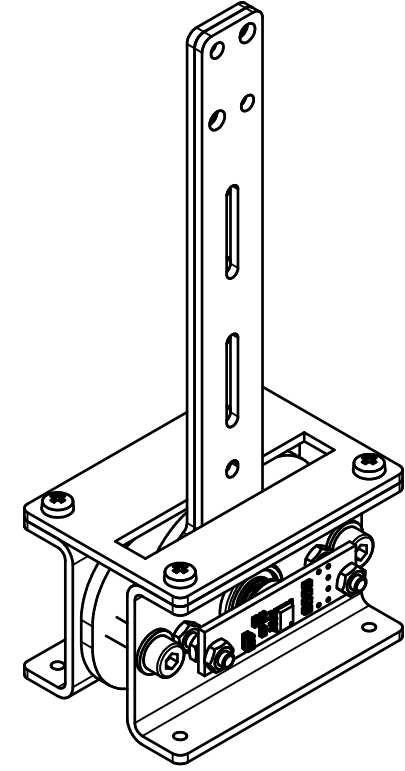
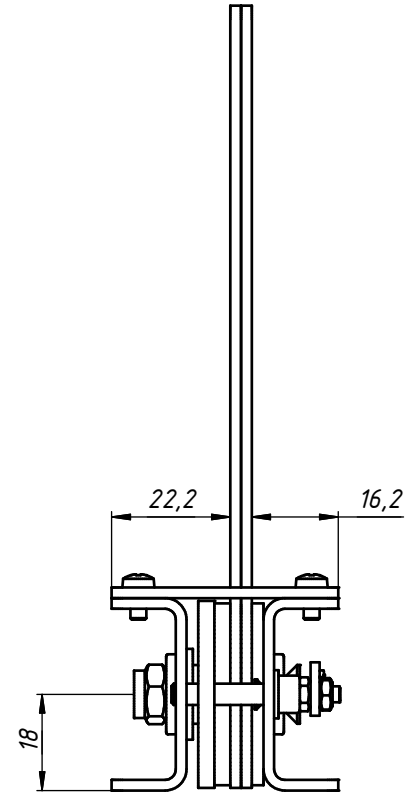
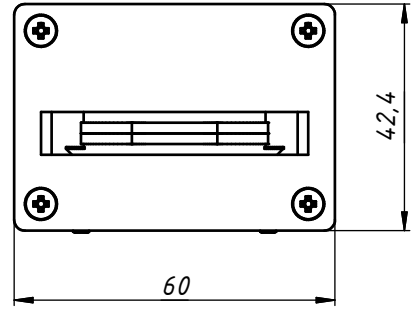
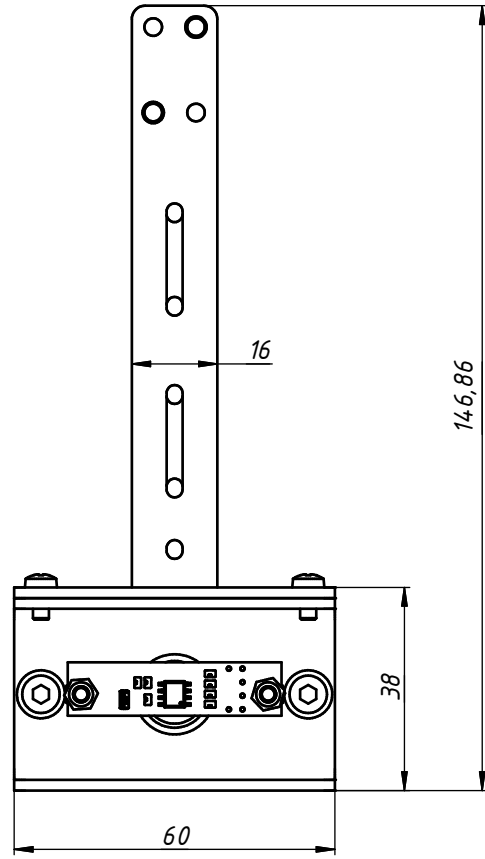


Инв. № подл. Подп. и дата. Взам. инв. №. Инв. № дубл. Подп. и дата. Справ. №. Перв. примен.

Механизм РУД М6 компакт v2.2



					Механизм РУД М6 компакт v2.2		
Изм.	Лист	№ докум.	Подп.	Дата	Лит.	Масса	Масштаб
Разраб.	ГИР			21.01.2016			
Пров.							
Т. контр.					Лист	Листов	1
Нач. отд.							
Н. контр.							
Утв.							