

Перв. примен.

Справ. №

A

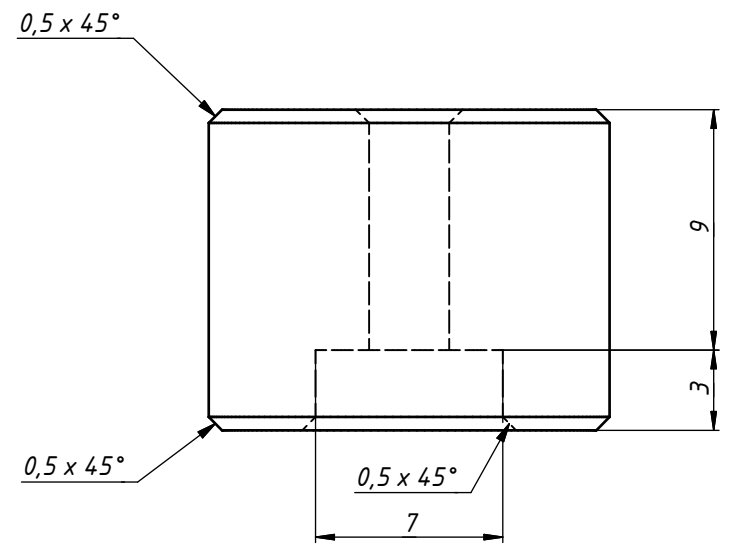
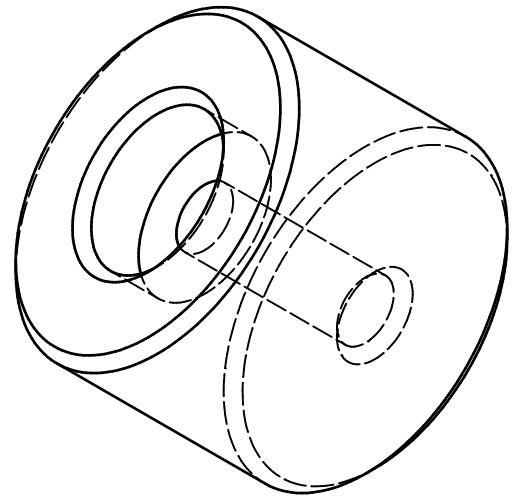
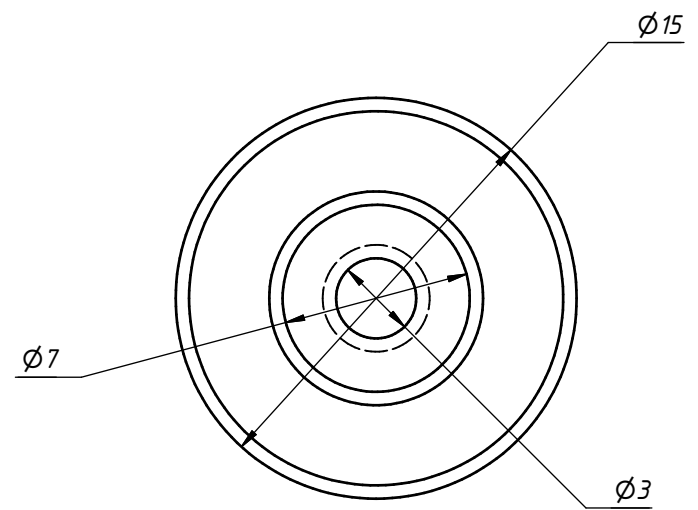
Подп. и дата

Инв. № д/дл.

Взам. инв. №

Подп. и дата

Инв. № подл.



Изм.	Лист	№ докум.	Подп.	Дата		Лит.	Масса	Масштаб
Разраб.	ГИР			17.08.2015				
Пров.								
Т. контр.						Лист	Листов	1
Нач. отд.								
Н. контр.								
Утв.								